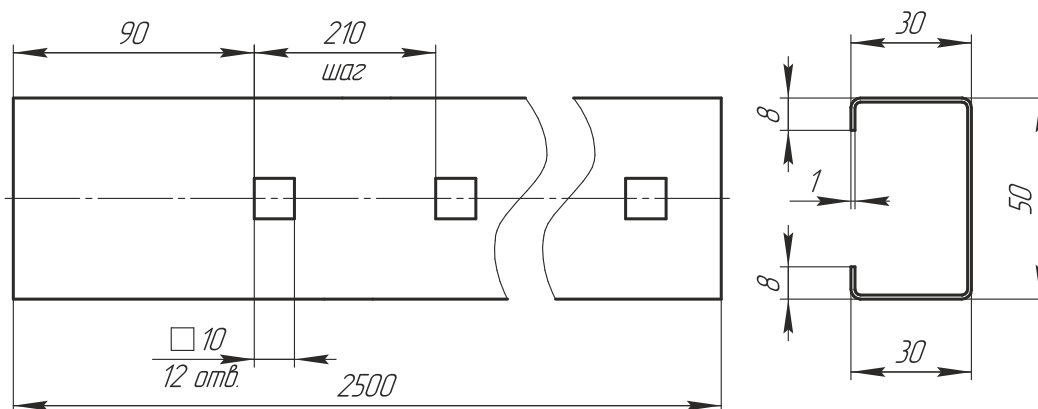


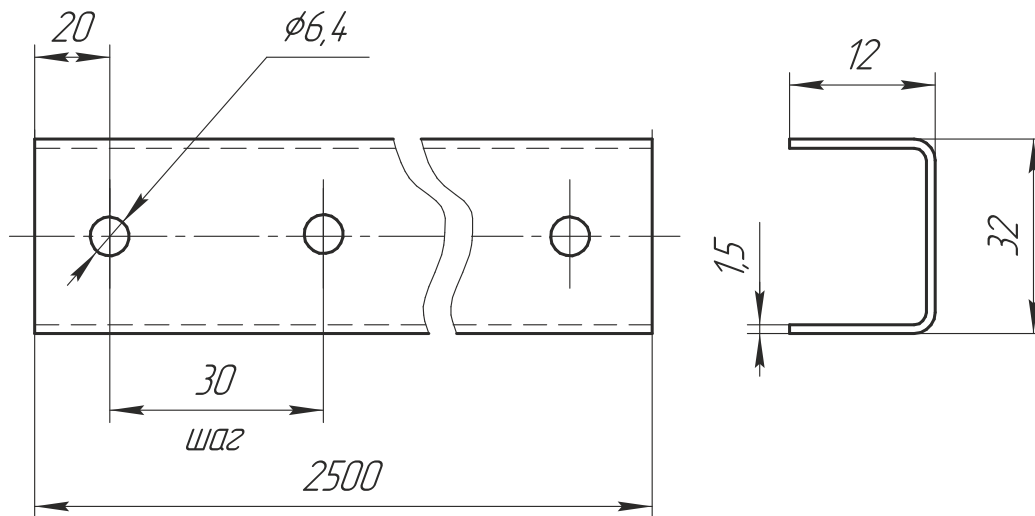
ТРАВЕРСА МОНТАЖНАЯ 30 x 50



Материал: ОЦ $\frac{1 \text{ ГОСТ } 19901}{08 \text{ ГОСТ } 14918}$

Обозначение для заказа: ВТ.12.013.000

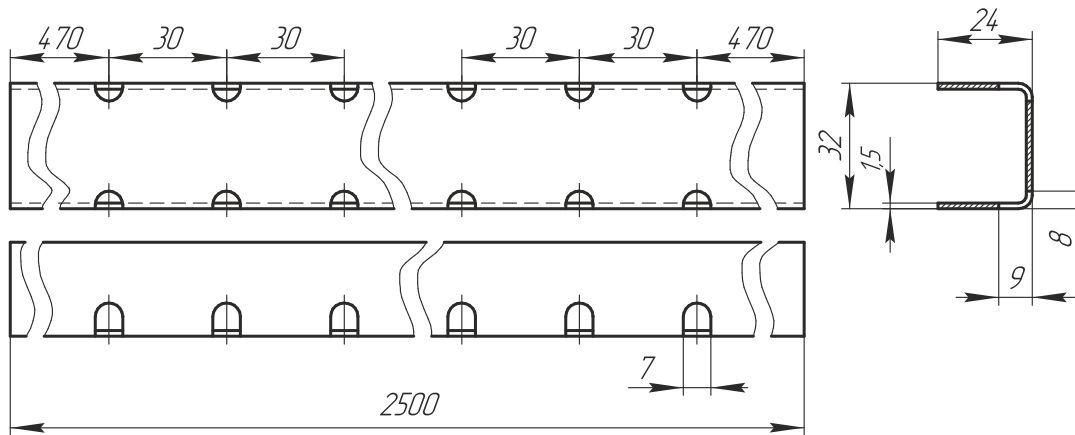
ТРАВЕРСА МОНТАЖНАЯ 12 x 32



Материал: ОЦ 1,5 ГОСТ 19901
08 ГОСТ 14918

Обозначение для заказа: ВТ.12.021.000

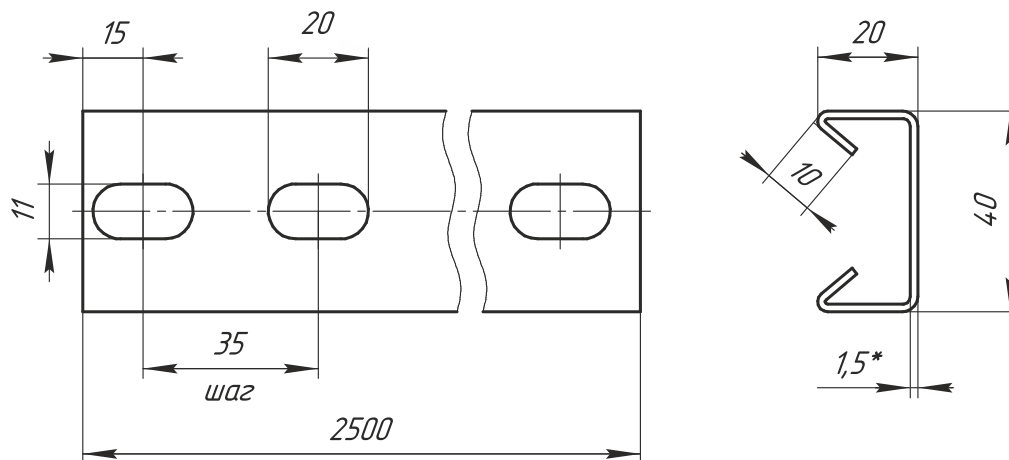
ТРАВЕРСА МОНТАЖНАЯ 24 x 32



Материал: ОЦ $\frac{1,5 \text{ ГОСТ } 19901}{08 \text{ ГОСТ } 14918}$

Обозначение для заказа: ВТ.12.022.000

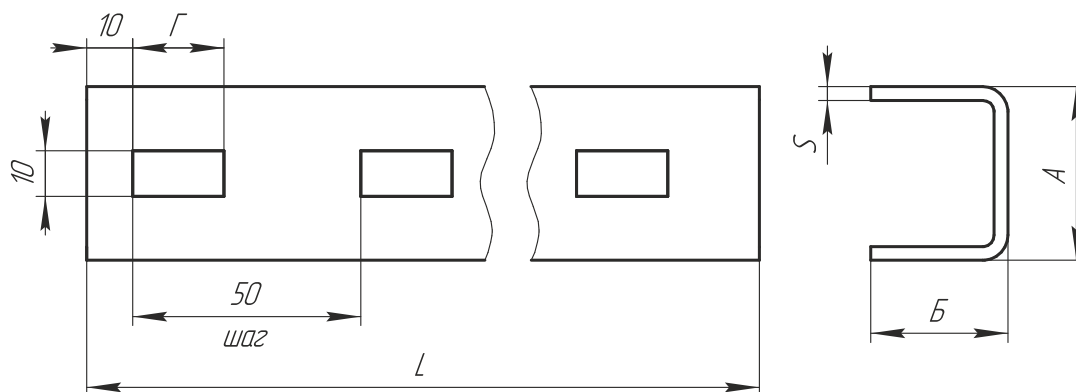
ТРАВЕРСА МОНТАЖНАЯ



Материал: ОЦ $\frac{19901}{08 \text{ ГОСТ } 14918}$

Обозначение	А	Б	В
ВТ.12.030.000	20	40	10
ВТ.12.030.000 - 01	30	38	12

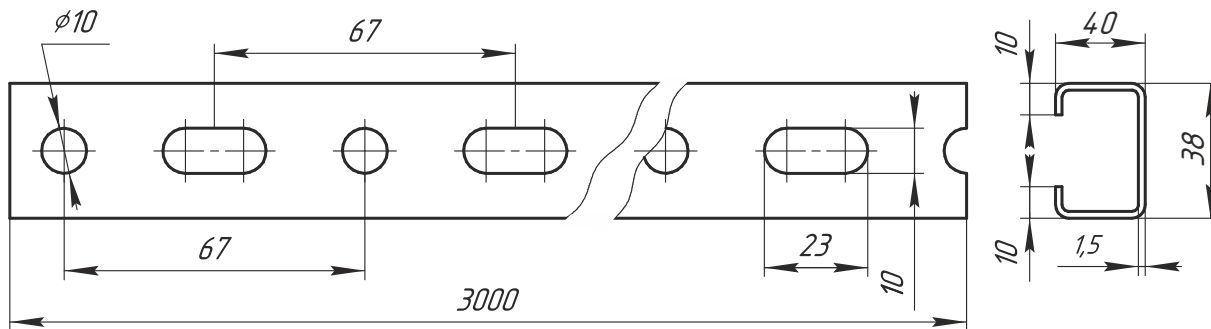
ТРАВЕРСА МОНТАЖНАЯ



Материал: лист оцинкованный

Обозначение	L	S	A	Б	Г
ВТ.12.100.000	2500	3	35	20	30
ВТ.12.101.000	2000		38	30	
ВТ.12.110.000	1250	3	38	30	20
ВТ.12.110.000 - 01	2500				
ВТ.12.110.000 - 02	3000				
ВТ.12.110.000 - 03	500				
ВТ.12.110.000 - 04	750				
ВТ.12.110.000 - 05	1000				
ВТ.12.110.000 - 06	1500				
ВТ.12.110.000 - 07	1750				
ВТ.12.110.000 - 08	2000				
ВТ.12.110.000 - 09	2250				
ВТ.12.110.000 - 10	2400				
ВТ.12.119.000	1250	2,5	38	30	20
ВТ.12.119.000 - 01	2500				
ВТ.12.119.000 - 02	3000				
ВТ.12.119.000 - 03	500				
ВТ.12.119.000 - 04	750				
ВТ.12.119.000 - 05	1000				
ВТ.12.119.000 - 06	1500				
ВТ.12.119.000 - 07	1750				
ВТ.12.119.000 - 08	2000				
ВТ.12.119.000 - 09	2250				
ВТ.12.119.000 - 10	2400				

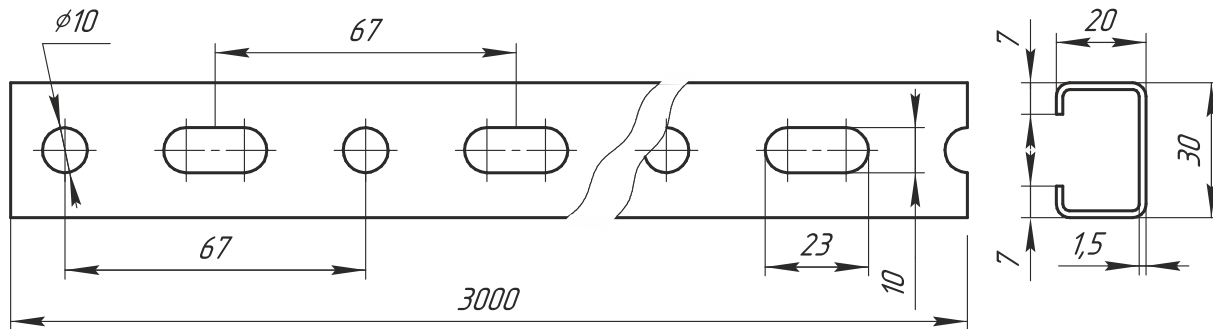
ТРАВЕРСА МОНТАЖНАЯ 38 x 40 x 3000



Дополнительная информация: в упаковке 24 п. м; единица измерения – 1 п. м

Обозначение для заказа: Траверса 38 x 40 x 3000

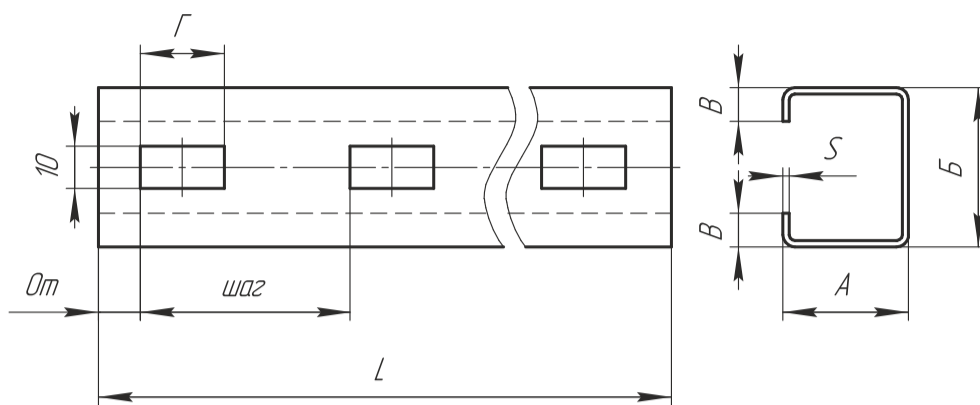
ТРАВЕРСА МОНТАЖНАЯ 20 x 30 x 3000



Дополнительная информация: в упаковке 24 п. м; единица измерения – 1 п. м

Обозначение для заказа: Траверса 20 x 30 x 3000

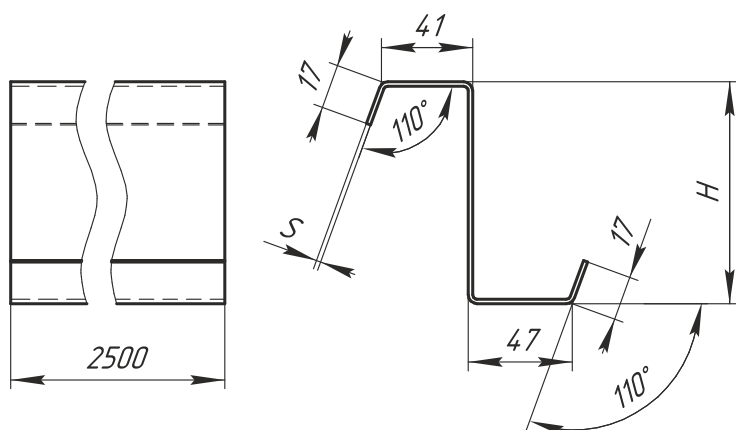
ТРАВЕРСА МОНТАЖНАЯ



Материал: лист оцинкованный

Обозначение	L	S	A	Б	В	Г	Ом	Шаг
BT.12.014.000	2500	1,5	20	35	8	30	10	50
BT.12.014.000 - 01	2000							
BT.12.014.000 - 02	1250							
BT.12.014.000 - 03	500							
BT.12.014.000 - 04	750							
BT.12.014.000 - 05	1000							
BT.12.014.000 - 06	1500							
BT.12.014.000 - 07	1750							
BT.12.014.000 - 08	2250							
BT.12.015.000	2500	1,5	15	30	8	30	11	50
BT.12.015.000 - 01	2000							
BT.12.015.000 - 02	1250							
BT.12.015.000 - 03	500							
BT.12.015.000 - 04	750							
BT.12.015.000 - 05	1000							
BT.12.015.000 - 06	1500							
BT.12.015.000 - 07	1750							
BT.12.015.000 - 08	2250							
BT.12.024.000	1250	2	30	40	9	20	20	35,2
BT.12.024.000 - 01	2500							
BT.12.024.000 - 02	3000							
BT.12.024.000 - 03	1600							
BT.12.024.000 - 04	2000							
BT.12.034	1250	1,5	40	40	8	20	10	35,2
BT.12.034 - 01	2500							
BT.12.034 - 02	3000							
BT.12.034 - 03	500							
BT.12.034 - 04	750							
BT.12.034 - 05	1000							
BT.12.034 - 06	1500							
BT.12.034 - 07	1750							
BT.12.034 - 08	2000							
BT.12.034 - 09	2250							
BT.12.035.000	1250	1,5	30	38	8	20	10	50
BT.12.035.000 - 01	2500							
BT.12.035.000 - 02	3000							
BT.12.035.000 - 03	500							
BT.12.035.000 - 04	750							
BT.12.035.000 - 05	1000							
BT.12.035.000 - 06	1500							
BT.12.035.000 - 07	1750							
BT.12.035.000 - 08	2000							
BT.12.035.000 - 09	2250							
BT.12.035.000 - 10	2400							
BT.12.035.000 - 11И1	1250	2	27	42	10			
BT.12.035.000 - 12И1	2500							
BT.12.035.000 - 11И1 (ОЦ2,5)	1250	2,5	27,5	38	11			
BT.12.102.000	2500	3	30	49	15	30	10	50

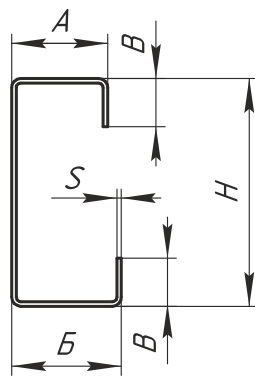
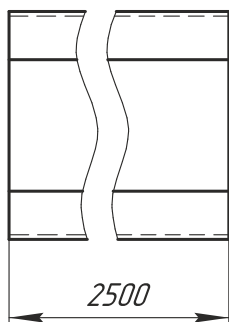
БАЛКА Z



Материал: ОЦ $\frac{S \text{ ГОСТ } 19901}{08 \text{ ГОСТ } 14918}$

Обозначение	H	S
BT.12.024.000	100	1
BT.12.024.000 - 01		1,2
BT.12.024.000 - 02		1,5
BT.12.024.000 - 03	120	1
BT.12.024.000 - 04		1,2
BT.12.024.000 - 05		1,5
BT.12.024.000 - 06	150	1
BT.12.024.000 - 07		1,2
BT.12.024.000 - 08		1,5
BT.12.024.000 - 09		2
BT.12.024.000 - 10	200	1
BT.12.024.000 - 11		1,2
BT.12.024.000 - 12		1,5
BT.12.024.000 - 13		2
BT.12.024.000 - 14		2,5

ПРОФИЛЬ С



Материал: лист оцинкованный

Обозначение	H	S	A	Б	В
BT.12.026.000	100	1	41	47	15
BT.12.026.000 - 01		1,2			
BT.12.026.000 - 02		1,5			
BT.12.026.000 - 03		2			
BT.12.026.000 - 04	120	1			
BT.12.026.000 - 05		1,2			
BT.12.026.000 - 06		1,5			
BT.12.026.000 - 07	150	2			
BT.12.026.000 - 08		1			
BT.12.026.000 - 09		1,2			
BT.12.026.000 - 10		1,5			
BT.12.026.000 - 11	200	2			
BT.12.026.000 - 12		1			
BT.12.026.000 - 13		1,2			
BT.12.026.000 - 14		1,5			
BT.12.026.000 - 15		2			
BT.12.027.000	100	1	38	44	16,5
BT.12.027.000 - 01		1,2	37,6	43,6	
BT.12.027.000 - 02		1,5	37	43	
BT.12.027.000 - 03		2	36	42	
BT.12.027.000 - 04	120	1	38	44	
BT.12.027.000 - 05		1,2	37,6	43,6	
BT.12.027.000 - 06		1,5	37	43	
BT.12.027.000 - 07	150	2	36	42	
BT.12.027.000 - 08		1	38	44	
BT.12.027.000 - 09		1,2	37,6	43,6	
BT.12.027.000 - 10		1,5	37	43	
BT.12.027.000 - 11	200	2	36	42	
BT.12.027.000 - 12		1	38	44	
BT.12.027.000 - 13		1,2	37,6	43,6	
BT.12.027.000 - 14		1,5	37	43	
BT.12.027.000 - 15		2	36	42	